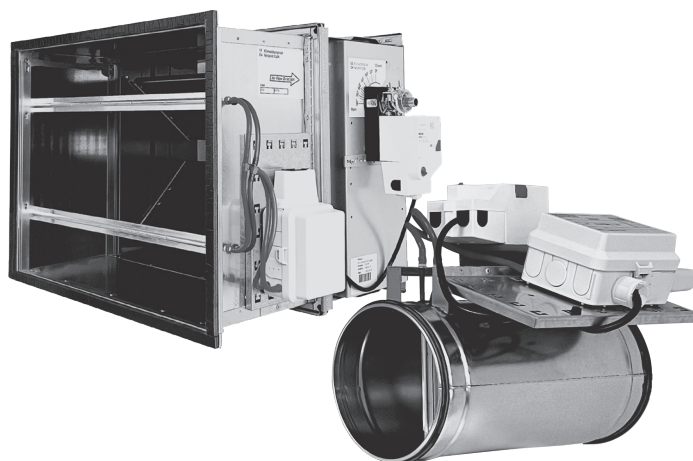


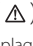
Drift och underhåll

Kanalprodukter för skyddsventilation



Bilderna är endast i illustrativt syfte och visar inte specifikt utföranden.

Säkerhetsföreskrifter!

- Läs igenom **hela** anvisningen innan montage påbörjas.
- Vid moment märkta med varningstriangel () ska särskild uppmärksamhet beaktas.
- Säkerställ **alltid** att du använder senaste upplagan av denna drifts- och underhållsanvisning genom att ladda ner den från vår hemsida www.klimatbyran.se.


Klimatbyrån AB tar inte ansvar för validitet eller aktualitet i dokumentation av vårt standardsortiment som distribuerats på andra sätt än genom direkt nerladdning från vår officiella hemsida.

Dokumentets edition anges av utgivningsdatum i sidfoten enligt **ÅÅ-MM-DD**.

TAB-1: Produktöversikt

Benämning	Funktion
CERTiQ-M (Measuring unit)	Mätenhet.
CERTiQ-F (Flow)	Spjällenhet för reglering av konstanta eller variabla flöden, t ex punktutsug.
CERTiQ-PM (Pressure & measuring)	Tryckregleringsspjäll med mätfunktion,
CERTiQ-CS (Controller Sub unit)	Reglerande subenhet för flödesbalansering med signal från CERTiQ-F, -PM eller -M.
CERTiQ-D (Damper)	Avstängningsspjäll med snabbgående motor

Allmänt

- Produkten är levererad av Klimatbyrån AB. Om produkten är defekt eller skadad kontakta något av Klimatbyråns kontor.
- Detta dokument avser produktserie **CERTiQ**, försedd med Klimatbyråns ställdon typ **iQ-series** samt multiregulator typ **QTRL**.
- För dokumentation över äldre produkter avsedda för skyddsventilation, t ex Uranos, försedda med regulator typ NVAV, vänligen kontakta vår support.
-  Redovisad data samt alla luftflödesexempel i detta dokument utgår ifrån att enheten är inställd på **I/S**.

Funktion – Övergripande

- CERTiQ är en komplett serie kanalprodukter för skyddsventilation, se tabell **TAB-1: Produktöversikt** för ingående produkter.
- Produkterna är i första hand avsedda att användas uppkopplade i Klimatbyråns system för laboratorie- och skyddsventilation men kan även kommunicera med VAV-system från tredje part via Modbus-RTU.
- Enheterna är försedda (gäller ej CERTiQ-D) med multiregulator **QTRL** som är en programmerbar styrenhet för funktioner i system för behovsstyrd ventilation, typ **ControlAir** samt system för skyddsventilation, typ **uLAB / LAB**.

- Samtliga enheter i serien som är försedda med regulator QTRL har inbyggd tryckoberoende mätning med elektronisk flödes- eller tryckreglering.
- Spjällen i serien är utrustade med särskilda snabbgående motorer och kan agera ordinära VAV-spjäll med funktioner som variabla flöden, konstanta flöden, konstanta tryck, samt subreglering.
- Spjällen kan även inta olika fasta lägen som min- eller maxflöden men även som del i brandfunktion, t ex öppet eller stängt läge.
- Spjällprodukter i serien levereras i cirkulär och rektangulär variant. Rektangulär variant levereras med avstängningsspjäll i täthetsklass 3 och cirkulär variant klass 4. Spjällen håller tryckklass A, avsedd för komfortventilation.
- För inkopplingsanvisningar och modbusparametrar se särskild dokumentation för det specifika projektet i fråga.
- Produkterna levereras som standard för 230V matning med inbyggd spänningsaggregat för 24V DC (IPS).
- Alternativt kan produkterna beställas utan spänningsaggregat för extern 24V DC.

Regulatorfunktion – CERTiQ-F/P/PM/M/S/CS

- Multiregulator QTRL är en skalbar enhet som genom sina multipla in- och utgångar är lämplig för alltifrån standardiserade applikationer till skräddarsydda behovsstyrningsscenario i projekt med väldigt specifika krav.
- Regulatorn levereras normalt fabriksmonterad alt. integrerad i produkt men kan i vissa fall även levereras löst för installation på kabelstege, vägg eller i tak beroende på produkttyp och applikation. Regulatorspecifikationer i detta dokument avser primärt enhetens tekniska data.
- I de fall regulatorn är monterad i en produkt finns alternativ med inbyggd strömförsörjning för 230 V via en WAGO-MIDI kontakt för anslutning direkt till fastighetens 230 V spänningsnät (anges vid beställning).
- Enheten är även utrustad med kommunikationsgränssnitt för Modbus-RTU och anslutning till överordnat BMS. Se avsnitt **Teknisk data och anslutningar – regulator QTRL** för närmare information.

Regulator tillbehör

- Regulatorn har stöd för anslutning av tillbehör, antingen via plint på kortet eller via enhetens kommunikationsbus. Detta ger möjlighet till anslutning av externa givare, t ex närvaro-, temperatur- och CO₂-givare.
- Klimatbyrån erbjuder ett flertal tillbehör för både rum- och systemapplikationer, t ex närvarogivare med 360° detektering (separat tillbehör).
- Extern börvärdesomställning är möjlig via överordnat BMS om applikationen medger det.
- För regulator inbyggd i produkt finns även tillbehör för integrerad temperatur- fukt- och närvarodetektering. samt version med dolt stöd för lokal börvärdesinställning vid t ex stand-alone applikationer. Motsvarande tillbehör finns även i utförande för vägginstallation.
- För regulator inbyggd i produkt, som via intern buss är ansluten till givare i produktens frontplåt, eller extern givare med egen funktionsindikator, är funktionsindikationerna beroende av installerad mjukvaruapplikation.

Montage

⚠ Beakta försiktighet vid upppackning och montage, använd ej verktyg som kan skada produkten.

⚠ Säkerhetsföreskrifter

- Produkterna är inte avsedd att användas i fuktig, kall eller aggressiv miljö.
- Produkterna får inte installeras i utrymmen med en omgivningstemperatur understigande -30 °C eller överstigande +50 °C.
- Produkterna får endast installeras av behörig personal. Alla regler eller föreskrifter som utfärdats av myndighet i det land produkten ska nyttjas måste efterföljas vid installation.
- Produkterna får inte användas utanför angivet bruksområde, särskilt inte i flygplan och ej heller miljöer med explosionsrisk

Montage – allmänt

- Produkten kräver inget underhåll, dock bör utrymme reserveras för att möjliggöra åtkomst av enheten vid underhåll och service. Rekommenderat utrymme är minst 50 cm från vägg och 10 cm nedan tak.
- Vid montage måste aktuell luftflödesriktning beaktas, markerat med pil på produktens etikett eller separat etikett på spjällkroppen.

Montage – cirkulär variant

- Cirkulära produkter har nippeldimension med gummiringstättning för enkel anslutning till standardkanalsystem och kan installeras i valfritt läge.
- Vid montage måste raksträcka **i luftriktningen** beaktas före och efter produkt för att produkten ska fungera som förväntat, se tabell **TAB-2**.

TAB-2: Raksträcke krav – cirkulär produkt

Efter ^{*1)} böj	Efter ^{*1)} T-stycke
≥ 2 x ød	≥ 4 x ød

^{*1)} ⚠ Före produkt **sett i luftriktningen**.

Montage – rektangulär variant

- CERTiQ i rektangulär variant levereras med komplett gejdanslutning för enkelt montage i rektangulära kanalsystem.
- Spjäll enhet är avsedd att monteras med spjällbladen horisontellt. Vid beställning av spjäll som ska monteras med spjällbladen vertikalt, måste detta anges i beställningen.
- Vid montage måste raksträcka **i luftriktningen** beaktas före och efter produkt för att produkten ska fungera som förväntat, se tabell **TAB-3**.

TAB-3: Raksträcke krav – rektangulär produkt

Före ^{*1)} böj / don / T-stycke	Efter ^{*1)} böj / T-stycke / ljuddämpare med baffel
≥ 1 x B ^{*2)}	≥ 3 x B ^{*2)}

^{*1)} ⚠ Före/efter produkt **sett i luftriktningen**.

^{*2)} B avser den rektangulära kanalens bredd enligt BxH (Bredd x Höjd).

Inkoppling

- Följande anvisningar avser i första hand övergripande teknisk data för enheten. För specifika inkopplingsanvisningar, se separat projektspecifik dokumentation.

⚠ Säkerhetsföreskrifter

- All inkoppling måste utföras med strömförsörjningen frånkopplad.
- Produkter som är avsedda för 24 V DC matning måste kopplas via skyddstransformator.
- All inkopplad reglerutrustning måste ha samma polaritet. Felaktig polaritet kan orsaka driftfel.
- Produkten levereras förkonfigurerad för det specifika projektet, därmed får enhetens inställningar inte ändras under normala driftscenarier.
- För information om elinkoppling och kommunikation, vänligen se projektspecifik dokumentation.

Spjällprodukt med regulator – CERTiQ-F/P/PM/S/CS

- ⚠ Produkt försedd med ställdon är fabrikskopplad mot enhetens regulator och får ej kopplas om.
- Ställdonet är överbelastningssäkert, kräver inga gränslägesbrytare och stannar automatiskt när ändstoppet nås.
- Manuell tvångsstyrning är möjlig via den röda frikopplingsknappen (växellådan är frånkopplad så länge den röda knappen hålls intryckt).

Handhavande

- Enheten är utrustad med multifunktionsindikator av LED-typ. Se tabell **TAB-4** för grundläggande funktioner.
- Funktionsindikering för styrenheten är uppdelad i två av varandra efterföljande sekvenser:
 - Första sekvensen identifierar den bus indikationen avser. (intern bus alt. extern bus)
 - Andra sekvensen indikerar den specifika funktionen.

TAB-4: Funktionsbeskrivning – LED-indikator på reglerkort

Internbus		
LED-sekvens 1	LED-sekvens 2	Betydelse
2 korta blinkningar (2x80 ms)	2 korta blinkningar (2x80 ms)	OK
2 korta blinkningar (2x80 ms)	1 lång blinkning (1x320 ms)	ERROR
Externbus		
LED-sekvens 1	LED-sekvens 2	Betydelse
1 kort blinkning (1x160 ms)	1 kort blinkning (1x160 ms)	OK
1 kort blinkning (1x160 ms)	1 lång blinkning (1x320 ms)	ERROR
Bootload mode		
Kontinuerlig blinkning (200 ms blinkning under en 400 ms period)		

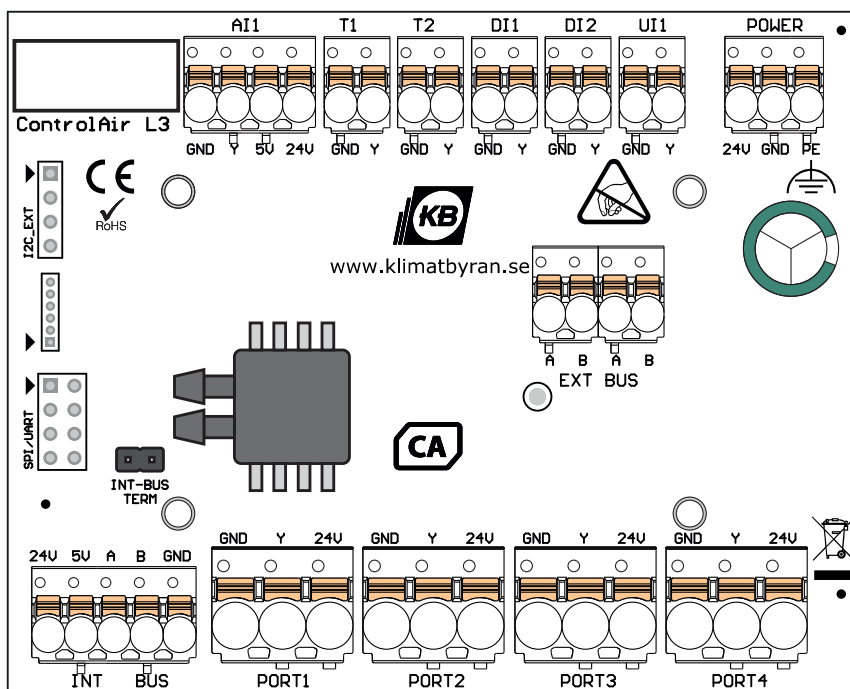


Bild 1. Principiell översikt, anslutningar regulator QTRL, version CAL3.

Spjällprodukt utan regulator – CERTiQ-D

⚠ Följande information gäller endast CERTiQ-D, spjäll med ställdon utan regulator.

Produkten har både färgkodade och numrerade ledare, se färgkoder, bild 2 samt förklaringsstabell **TAB-5**.

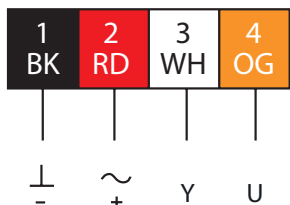


Bild 2. Anslutning, spjällställdon CERTiQ-D.

TAB-5: Anslutning och färgkoder spjällställdon CERTiQ-D

Nummer	Märkning	Färg	Funktion
1	-	Svart	Strömtillförsel, 24 V DC
2	+	Röd	
3	Y	Vit	Börvärdessignal 0/2-10 V DC
4	U	Orange	Återkopplingssignal 0/2-10 V DC

Längd 1000 mm / Kabelarea 4 x 0,75 mm²

Gränssnitt – CERTiQ-D

- Ställdonet är försett med en funktionsväljare med fem möjliga inställningar, bild 3 samt tabell **TAB-6**.
- ⚠ Produkten levereras förkonfigurerad och därmed får funktionsväljaren (position 4) inte ändras under normala driftscenarier.
- Ställdonet är överbelastningssäkert, kräver inga gränslägesbrytare och stannar automatiskt när ändstoppet nås.
- Manuell tvångsstyrning är möjlig via den röda frikopplingsknappen (växellådan är frånkopplad så länge den röda knappen hålls intryckt).

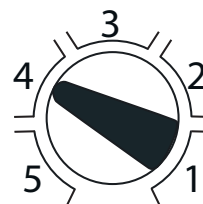


Bild 3. Funktionsväljare med 5 möjliga positioner.

TAB-6: Funktionsväljare – spjällställdon CERTiQ-D

Läge	Funktion
1	Rotationsriktning medurs (höger), 2-10 VDC
2	Rotationsriktning medurs (höger), 2-10 VDC
3	Adaptionsdrift
4 ^{*)}	Rotationsriktning moturs (vänster), 0-10 VDC
5	Rotationsriktning moturs (vänster), 2-10 VDC

* ⚠ Förkonfigurerat normal-/standardläge vid leverans.

Tekniska data och anslutningar
TAB-7: Produktdata – CERTiQ

Driftdata (omgivnings-/luftflödestemperatur)		
vid normal drift (IEC 721-3-3)	10 - 40 °C	
Vid förvaring / transport (IEC 721-3-2)	-20 - 80 °C	
Luftfuktighet, omgivning	<95 % r.F., icke-kondenserande	
Underhåll	Underhållsfri	
Säkerhetsklassningar		
Kapslingsklass	CERTiQ-F/PM/CS/M CERTiQ-D	IP40 IP54
Isoleringsklass	III (enligt EN 60730-1)	
Standarder och direktiv		
Maskinsäkerhet	SS-EN 60204-1 SS-EN ISO 12100	MD (2006/42/EG)
Elektrisk säkerhet	EN 60335-1	LVD (2014/35/EU)
Automatiska styr- och reglerdon	SS-EN IEC 60730-1 SS-EN IEC 60730-2-14	LVD (2014/35/EU)
Elektromagnetisk kompatibilitet	SS-EN IEC 61000-6-2 SS-EN IEC 61000-6-3	EMC (2014/30/EU)
Begränsning av farliga ämnen	SS-EN 63000	(2011/65/EU) RoHS (2015/863/EU) (2017/2102/EU)

TAB-8: Elektriska data – Regulator

QTRL-IPS – inbyggd transformator (standard)	
Primärspänning	230 V, 50-60 Hz
Sekundärspänning	24 V DC
Spänningsaggregat ¹⁾	16 VA ²⁾ – 35 VA
Skydd	Kortslutningsskydd

¹⁾Inbyggt spänningsaggregat. / ²⁾Gäller vid standardleverans.

TAB-9: Anslutningar – Regulator

PORT 1-4 – Multifunktionsportar	
Möjliga lägen	analog ut, analog in, digital ut, digital in (endast en efter konfiguration)
Utgångsintervall (analog in)	0-10 V DC
Utgångsspänning (digital ut)	0 / 24 V DC
Maxbelastning (analog ut)	0.5 W (50 mA @ 10 V DC)
Maxbelastning (digital ut)	2 W (90 mA @ 24 V DC)
Ingångar	
Temperaturgivaringång	Analog, Sensortyp NTC 10k
Digitala ingångar	2 st, extern kontakt
Analoga ingångar	1 st, ingångsintervall 0-10 V DC
Kommunikation	
Porttyp	RS 485
Kommunikationsprotokoll – extern bus	Modbus-RTU / iQNet 2.0
Kommunikationsprotokoll – intern bus	Modbus-RTU

Tekniska data – spjällställdon
TAB-10: Spjällställdon

Elektriska data		
Nominell spänning	24 V DC, (50/60 Hz)	
Motoranslutningar (halogenfria)	Kabel 1000 mm, 4 x 0,75 mm ²	
Effektförbrukning vid drift	5 Nm 10 Nm	7,0 W 13,0 W
Effektförbrukning vid standby (ändpos.)	5/10/20 Nm	1,0 W
Transformatordimensionering	5 Nm 10 Nm	9,0 VA 17,0 VA
Återföringssignal	0(2) - 10 V DC (analog)	
Tekniska data		
Vridmoment	Cirkulärt utförande Ø 100-315 mm Ø 400-630 mm	5 Nm 10 Nm
	Rektangulärt utförande: Beroende på dimension enl. B x H (mm) för spjäll med motgående blad.	5/10 Nm
Rotationsriktning	Moturs	
Frikoppling	Växellåda frikopplas via tryckknapp, kan låsas	
Gångtid	5 Nm 10 Nm	2 s / 90° 3 s / 90°
	Ljudnivå	< 55 dB(A)

Skötsel

- ⚠ All service och underhåll måste utföras med strömförsörjningen frånkopplad.
- Produkten rengörs vid behov med en fuktad trasa, eventuellt med ett mildt rengöringsmedel utan ammoniak.
- Kanalen rensas vid behov för att förhindra att mätstav och tryckuttag blir igensatta.
- Saknas renslucka i produktens närhet måste enheten demonteras vid rengöring av kanalsystemet.
- I kanalsystem med krav på rensning bör spjället monteras med fästsväp eller skjutmuff.
- Produkten får ej rengöras med vätska eller utrustning som kan skada spjället, t ex viskor.
- Störningar i kanalsystemet kan resultera i felaktiga luftflöden. Rengöring sker genom att blåsa komprimerad luft från aerosolfaska i motsatt luftriktning (slanganslutning minus).

Rivning och avfallshantering

- Produkten kräver ej särskilda åtgärder för skydd av hälsa och miljö vid rivning/demontering.
- Produkten får inte avfallshandteras som osorterade hushållsoppor efter förbrukad livscykel.
- Beakta alltid de lokala regler och krav som gäller för rivning och avfallshantering.

Miljö

- På www.klimatbyran.se hittar du alltid senaste upplaga av produktens datablad, byggvarudeklaration och montageanvisningar för nerladdning i pdf-format.

Manuell luftflödeskontroll – spjällenhets

Vid behov kan en manuell luftflödeskontroll genomföras för att kontrollera regulatorns funktion.

- 1) Gör regulatorn spänningslös.
- 2) Koppla ifrån mätslangarna.
- 3) Anslut egen manometer till mätslangarna.
- 4) Avläs värde i pascal (Pa).
- 5) Beräkna luftmängd med k-faktorformel, tabell **TAB-11** och k-faktorvärden i tabell **TAB-12**, respektive **TAB-13**.
- 6) Återställ enheten i omvänd ordning enligt punkt 1-5.

TAB-11: K-faktorformel

Utifrån [Enhet]	K-faktorformel
Produktens K-faktor – K	$K = q \times \sqrt{P_i}$
Luftflödet – q [l/s alt. m ³ /h]	$q = K \times \sqrt{P_i}$
Injusteringstryck – P_i [Pa]	$P_i = (q / K)^2$

TAB-12: K-faktor och luftflöden – cirkulär spjäll-/mätenhet

Storlek (Ø, mm)	k-faktor		Luftflöde (l/s) [m ³ /h]						Mättolerans ¹⁾ ±q _{min}	
			V _{min}		V _{rek/max**)}		V _{nom}			
			l/s	m ³ /h	l/s	m ³ /h	l/s	m ³ /h		
100	6,35	22,9	4	14	20	72	78	280	2	7,20
125	9,80	35,3	6	22	37	133	120	432	3	10,8
160	16,0	57,6	10	36	70	252	196	705	3	10,8
200	26,2	94,3	17	60	126	454	321	1155	4	14,4
250	39,3	141	25	89	221	796	481	1733	6	21,6
315	62,8	226	40	143	390	1404	769	2769	10	36,0
400	106	382	67	241	754	2714	1298	4674	14	50,4
500	158	569	100	360	1276	4594	1935	6966	22	79,2
630	268	965	169	610	2182	7855	3282	11816	34	122

¹⁾ Mät noggrannhet ±5 %, dock minst ±q_{min} l/s [m³/h].

**V_{rek/max} = max. luftmängd för friktionstryckfall < 1 Pa/m.

TAB-13: K-faktor och luftflöden – rektangulär spjäll-/mätenhet

Storlek ^{*1)} (B x H, mm)	k-faktor		Luftflöde				Mättolerans ^{*3)}	
	l/s	m ³ /h	V _{min} l/s	m ³ /h	V _{max} ^{*2)} / V _{nom} l/s	m ³ /h	±q _{min} l/s	m ³ /h
200 x 200	32,2	116	32,2	116	394	1420	9	32,4
300 x 200	48,3	174	48,3	174	592	2130	12	43,2
300 x 250	62,1	224	62,1	224	761	2738	15	54,0
300 x 300	76,0	274	76,0	274	931	3351	18	64,8
400 x 200	64,4	232	64,4	232	789	2839	16	57,6
400 x 250	82,9	298	82,9	298	1015	3655	20	72,0
400 x 300	101	364	101	365	1237	4453	24	86,4
400 x 350	111	400	111	398	1359	4894	30	108
400 x 400	129	464	129	464	1580	5688	36	130
500 x 200	80,6	290	80,6	290	987	3554	22	79,2
500 x 250	104	374	104	374	1274	4585	27	97,2
500 x 300	127	457	127	456	1555	5600	31	112
500 x 350	138	497	138	497	1690	6085	36	130
500 x 400	161	580	161	580	1972	7099	41	148
500 x 450	184	662	184	662	2254	8113	48	173
500 x 500	207	745	207	746	2535	9127	55	198
600 x 200	96,7	348	96,7	348	1184	4264	26	93,6
600 x 250	124	446	124	447	1519	5467	33	119
600 x 300	152	547	152	547	1862	6702	39	140
600 x 350	166	598	166	597	2033	7319	46	166
600 x 400	193	695	193	696	2364	8510	53	191
600 x 450	221	796	221	796	2707	9744	59	212
600 x 500	249	896	249	895	3050	10979	65	234
600 x 550	276	994	276	994	3380	12169	71	256
600 x 600	304	1094	304	1094	3723	13404	76	274
700 x 200	113	407	113	406	1384	4982	29	104
700 x 250	145	522	145	522	1776	6393	38	137
700 x 300	177	637	177	638	2168	7804	47	169
700 x 350	193	695	193	696	2364	8510	53	191
700 x 400	226	814	226	812	2768	9965	59	212
700 x 450	258	929	258	928	3160	11375	68	245
700 x 500	290	1044	290	1044	3552	12786	76	274
700 x 550	322	1159	322	1160	3944	14197	84	302
700 x 600	355	1278	355	1276	4348	15652	92	331
700 x 700	403	1451	403	1450	4936	17769	102	367
800 x 200	129	464	129	464	1580	5688	34	122
800 x 250	166	598	166	597	2033	7319	42	151
800 x 300	203	731	203	729	2486	8950	49	176
800 x 350	221	796	221	796	2707	9744	58	209
800 x 400	258	929	258	928	3160	11375	66	238
800 x 450	295	1062	295	1061	3613	13007	77	277
800 x 500	332	1195	332	1193	4066	14638	88	317
800 x 550	368	1325	368	1326	4507	16225	95	342
800 x 600	405	1458	405	1458	4960	17857	101	364
800 x 700	460	1656	460	1657	5634	20282	122	439
800 x 800	534	1922	534	1922	6540	23544	139	500
900 x 200	145	522	145	522	1776	6393	38	137
900 x 250	186	670	186	671	2278	8201	48	173
900 x 300	228	821	228	820	2792	10053	57	205
900 x 350	249	896	249	895	3050	10979	67	241
900 x 400	290	1044	290	1044	3552	12786	77	277
900 x 450	332	1195	332	1193	4066	14638	86	310

Storlek ^{*1)} (B x H, mm)	k-faktor		Luftflöde				Mättolerans ^{*3)}	
	l/s	m ³ /h	V _{min} l/s	m ³ /h	V _{max} ^{*2)} / V _{nom} l/s	m ³ /h	±q _{min} l/s	m ³ /h
900 x 500	373	1343	373	1342	4568	16446	95	342
900 x 550	414	1490	414	1491	5070	18254	107	385
900 x 600	456	1642	456	1641	5585	20105	118	425
900 x 700	518	1865	518	1864	6344	22839	134	482
900 x 800	601	2164	601	2164	7361	26499	147	529
900 x 900	684	2462	684	2462	8377	30158	157	565
1000 x 200	161	580	161	580	1972	7099	40	144
1000 x 250	207	745	207	745	2535	9127	52	187
1000 x 300	253	911	253	912	3099	11155	64	230
1000 x 350	276	994	276	994	3380	12169	76	274
1000 x 400	322	1159	322	1160	3944	14197	88	317
1000 x 450	368	1325	368	1325	4507	16225	98	353
1000 x 500	414	1490	414	1491	5070	18254	107	385
1000 x 550	460	1656	460	1656	5634	20282	118	425
1000 x 600	506	1822	506	1823	6197	22310	128	461
1000 x 700	575	2070	575	2071	7042	25352	153	551
1000 x 800	668	2405	668	2403	8181	29453	179	644
1000 x 900	760	2736	760	2736	9308	33509	189	680
1000x1000	760	2736	760	2736	9308	33509	189	680
1200 x 200	193	695	193	695	2364	8510	49	176
1200 x 250	249	896	249	896	3050	10979	63	227
1200 x 300	304	1094	304	1094	3723	13404	77	277
1200 x 350	332	1195	331	1192	4066	14638	90	324
1200 x 400	387	1393	387	1392	4740	17063	103	371
1200 x 450	442	1591	442	1591	5413	19488	115	414
1200 x 500	497	1789	497	1790	6087	21913	127	457
1200 x 550	552	1987	552	1987	6761	24338	142	511
1200 x 600	608	2189	608	2188	7446	26807	156	562
1200 x 700	691	2488	691	2486	8463	30467	184	662
1200 x 800	801	2884	801	2884	9810	35317	205	738
1200 x 900	912	3283	912	3283	11170	40211	220	792
1200x1000	994	3578	994	3580	12174	43826	234	842
1400 x 200	226	814	226	814	2768	9965	56	202
1400 x 300	355	1278	354	1274	4348	15652	84	302
1400 x 400	451	1624	451	1624	5524	19885	115	414
1400 x 500	580	2088	580	2088	7104	25573	147	529
1400 x 600	709	2552	709	2552	8683	31260	181	652
1400 x 700	806	2902	806	2900	9871	35537	214	770
1400 x 800	935	3366	935	3364	11451	41225	246	886
1400 x 900	1060	3816	1060	3816	12982	46736	276	994
1400x1000	1160	4176	1160	4176	14207	51145	306	1102
1600 x 200	258	929	258	929	3160	11375	62	223
1600 x 300	405	1458	405	1458	4960	17857	95	342
1600 x 400	516	1858	516	1856	6320	22751	132	475
1600 x 500	663	2387	663	2386	8120	29232	173	623
1600 x 600	810	2916	810	2917	9920	35714	211	760
1600 x 700	921	3316	921	3315	11280	40608	245	882
1600 x 800	1070	3852	1070	3852	13105	47177	279	1004
1600 x 900	1220	4392	1220	4392	14942	53791	314	1130
1600x1000	1330	4788	1330	4788	16289	58641	349	1256

*1) Tabellen redovisar standarddimensioner för produkten enligt **Bredd** (W) x **Höjd** (H). Vid behov av K-faktor för annan levererad dimension utöver de som redovisas, vänligen kontakta något av klimatbyråns säljkontor.

*2) Rek. V_{max} motsvarar V_{nom} vid ett mättryck på 150 Pa.

*3) Mättnoggrannhet ±5 %, dock minst ±q_{min} l/s [m³/h].

Mått och vikt – cirkulära varianter

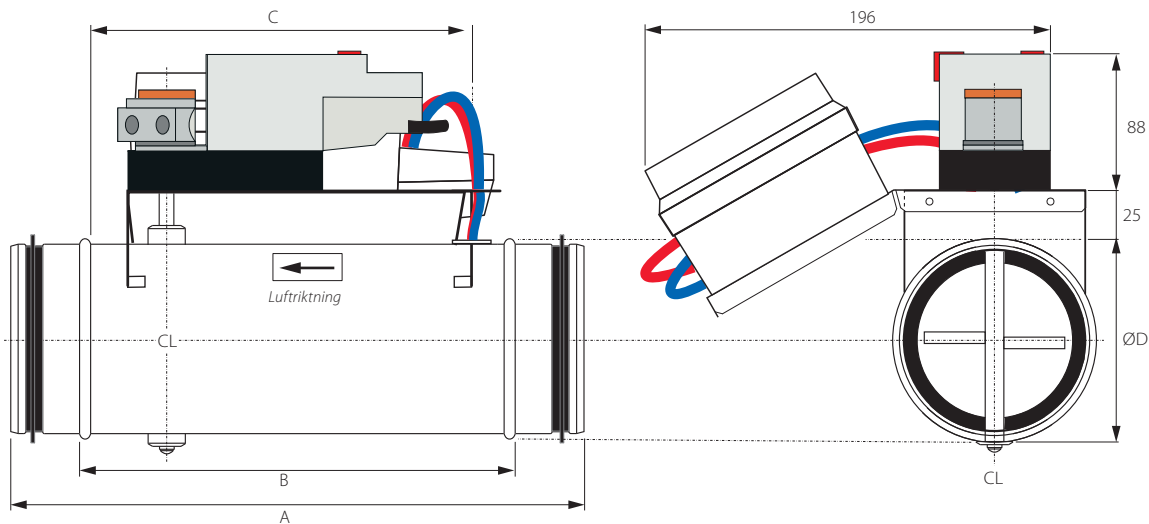


Bild 4. Mått (mm), CERTiQ-F/PM/-CS, cirkulär variant.

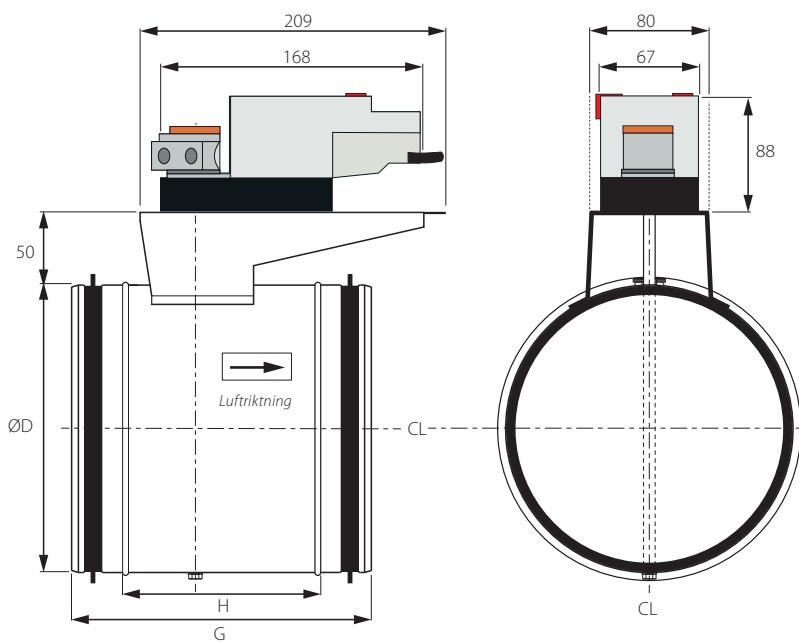


Bild 5. Mått (mm), CERTiQ-D, cirkulär variant.

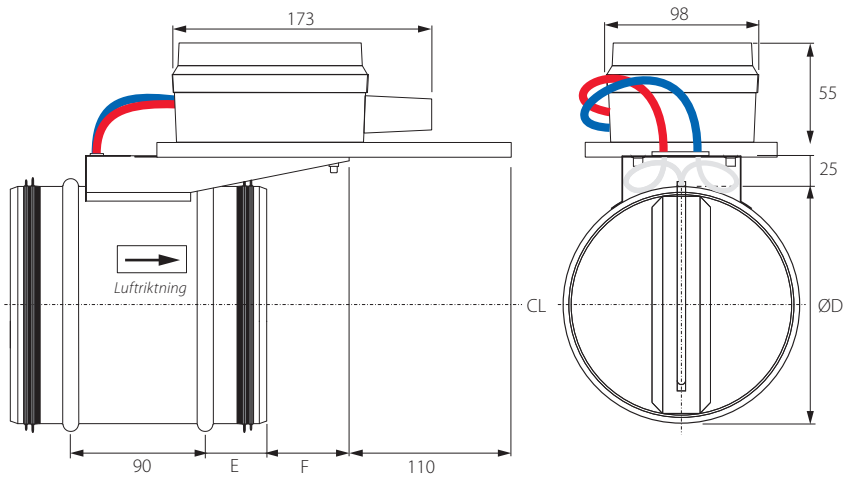


Bild 6. Mått (mm), CERTiQ-M, cirkulär variant.

TAB-14: Mått och vikt – cirkulära produkter

Storlek	Mått (mm)								Vikt (kg)		
	A	B	C	ØD	E	F	G	H	CERTiQ-F/PM/CS	CERTiQ-D	CERTiQ-M
100	290	216	195	98	40	65	180	110	2,1	1,5	0,8
125	300	226	205	123	40	65	180	110	2,4	1,6	0,9
160	320	250	230	158	40	65	180	110	2,7	1,8	1,0
200	340	270	250	198	40	65	200	127	3,1	2,1	1,1
250	430	342	260	248	50	45	230	138	3,9	2,5	1,3
315	536	440	260	313	50	45	230	140	6,9	4,0	2,1
400	666	550	260	398	50	45	280	173	10,2	5,2	2,7
500	793	677	260	498	50	45	330	207	14,9	7,5	3,2
630	803	687	260	628	50	45	330	220	18,9	10,5	4,0

Mått och vikt – rektangulära varianter

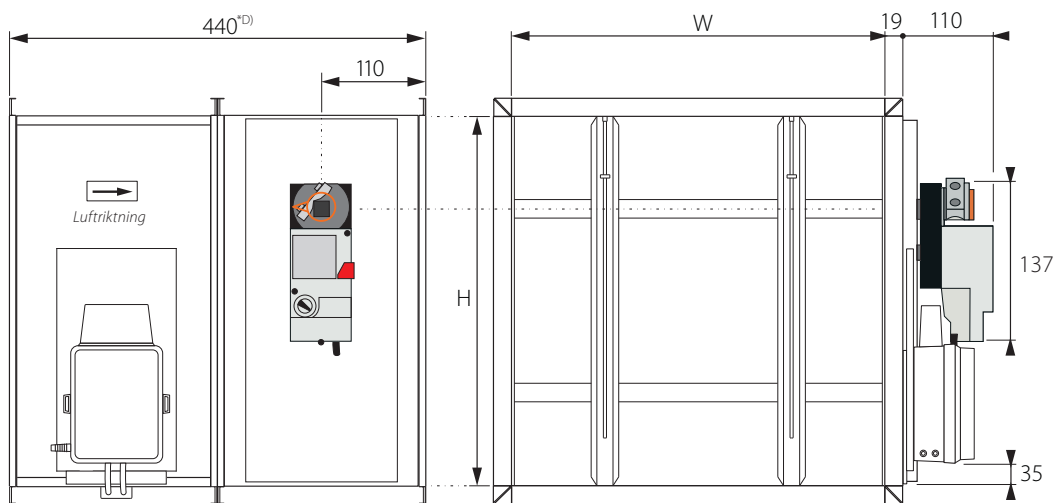


Bild 7. Mått (mm), CERTiQ-F/PM/CS, rektangulär variant.

^DMåttet gäller för rektangulära produkter levererade efter 2022-09-01. Rektangulära produkter med äldre leveransdatum har byggdjup 400 mm.

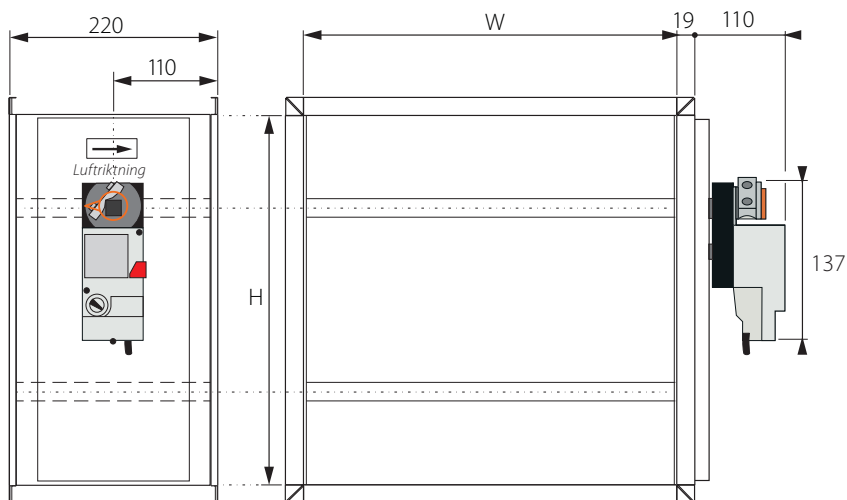


Bild 8. Mått (mm), CERTiQ-D, rektangulär variant.

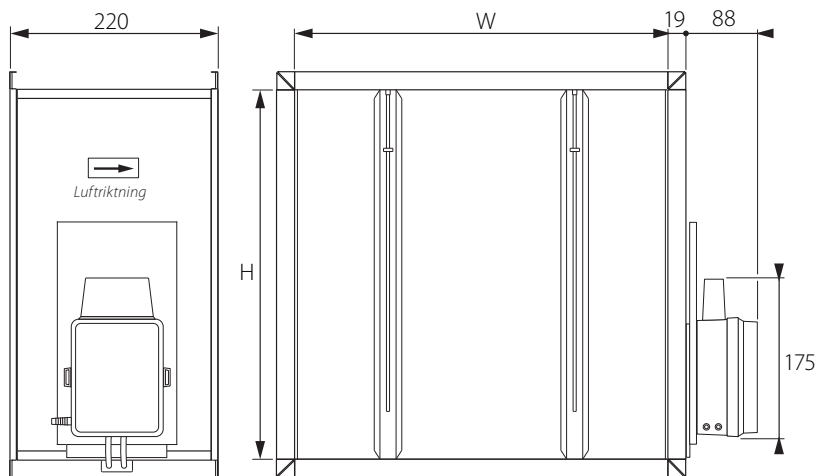


Bild 9. Mått (mm), CERTiQ-M, rektangulär variant.

TAB-15: Standarddimensioner – rektangulära produkter

Höjd ^{*)} H (mm)	Bredd ^{*)} – W (mm)											
	200	300	400	500	600	700	800	900	1000	1200	1400	1600
200	●	●	●	●	●	●	●	●	●	●	●	●
250	—	●	●	●	●	●	●	●	●	●	—	—
300	—	●	●	●	●	●	●	●	●	●	●	●
350	—	—	●	●	●	●	●	●	●	●	—	—
400	—	—	●	●	●	●	●	●	●	●	●	●
450	—	—	—	●	●	●	●	●	●	●	—	—
500	—	—	—	●	●	●	●	●	●	●	●	●
550	—	—	—	—	●	●	●	●	●	●	—	—
600	—	—	—	—	●	●	●	●	●	●	●	●
700	—	—	—	—	—	●	●	●	●	●	●	●
800	—	—	—	—	—	—	●	●	●	●	●	●
900	—	—	—	—	—	—	—	●	●	●	●	●
1000	—	—	—	—	—	—	—	—	●	●	●	●

*Tabellen redovisar standarddimensioner för produkten enligt **Bredd (W) x Höjd (H)**. Dimensioner utöver de som redovisats i tabellen är tillverkade på specialbeställning. Kontakta säljare vid behov för viktangivelse.